

Proyecto básico y de ejecución de adecuación y mejora del Baluarte de Berwick y entorno del cerro de la Serreta

PROYECTA:

Santa + Cruz
ARQUITECTURA

PROMUEVE:

Ayuntamiento de Cartagena



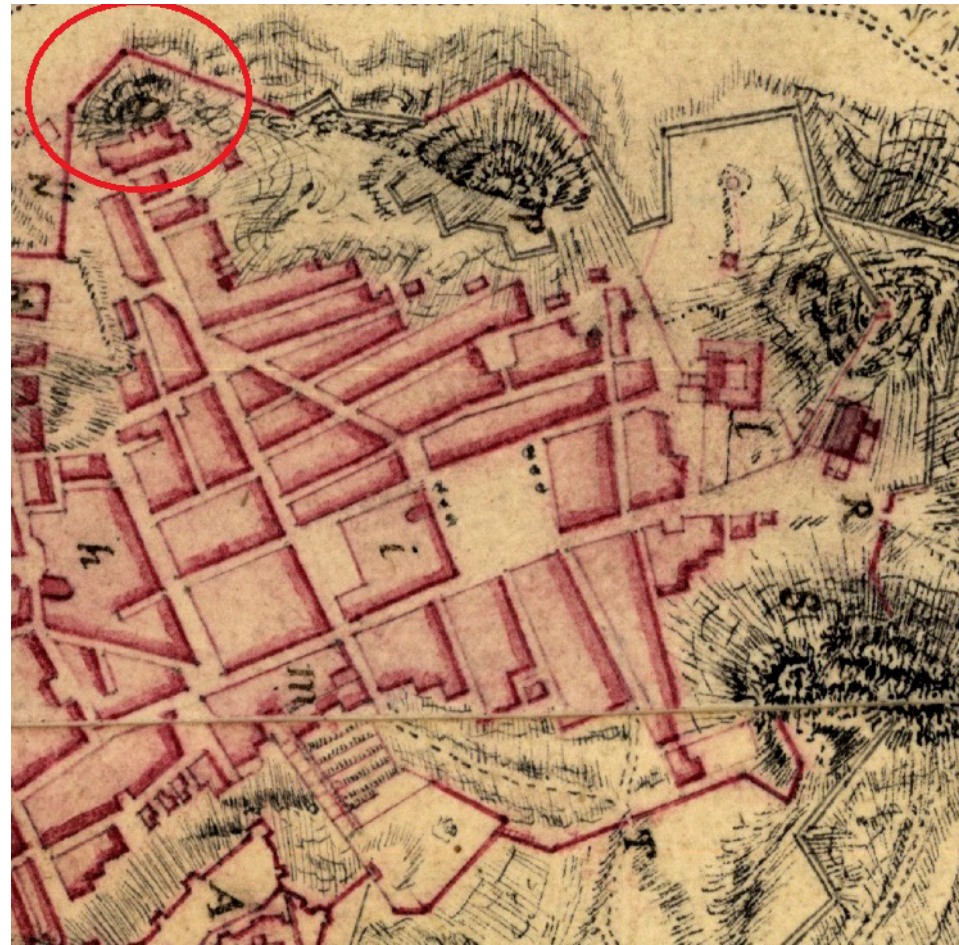
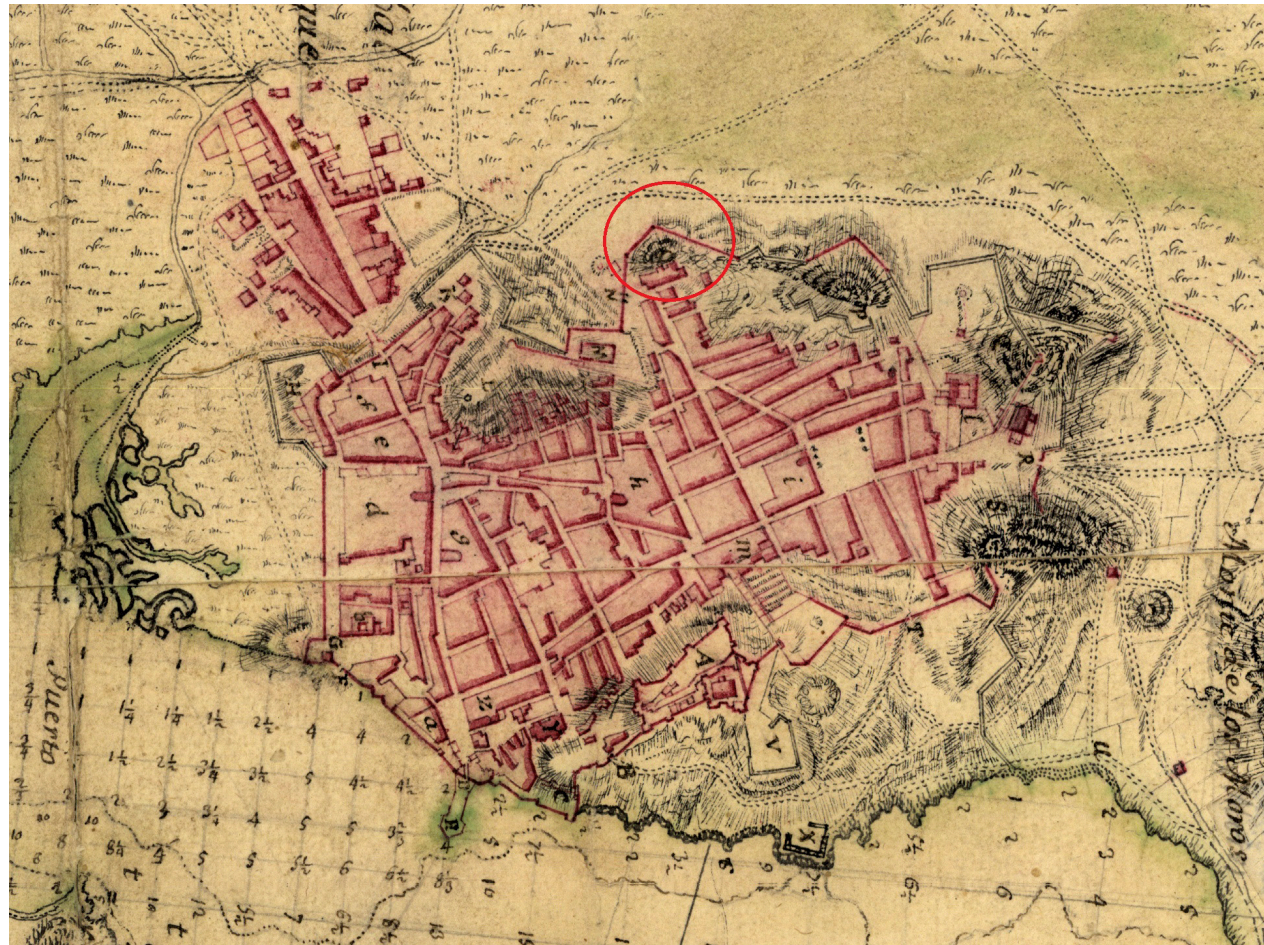


**Proyecto básico y de ejecución de adecuación y mejora del Baluarte de Berwick
y entorno del cerro de la Serreta**

Estudio histórico

LA MURALLA

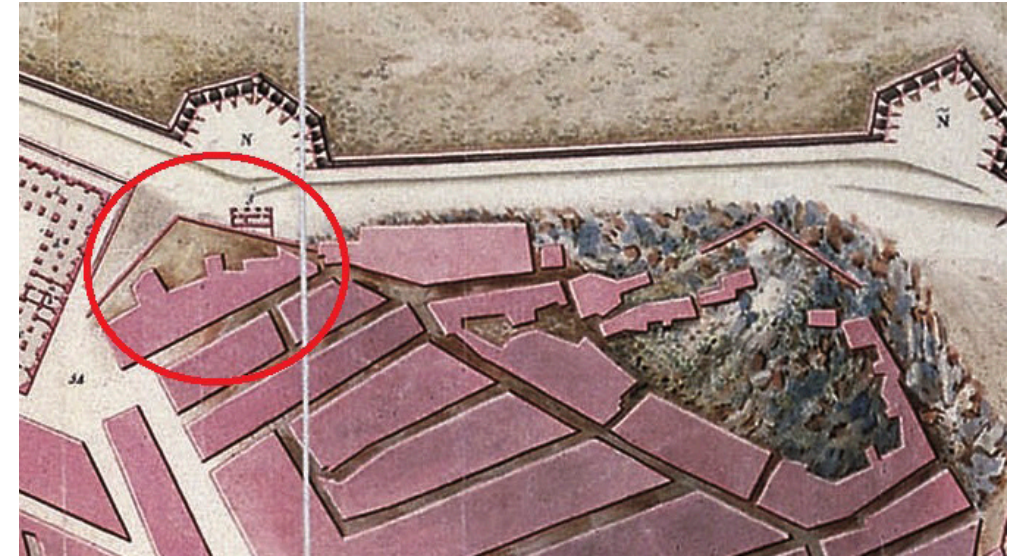
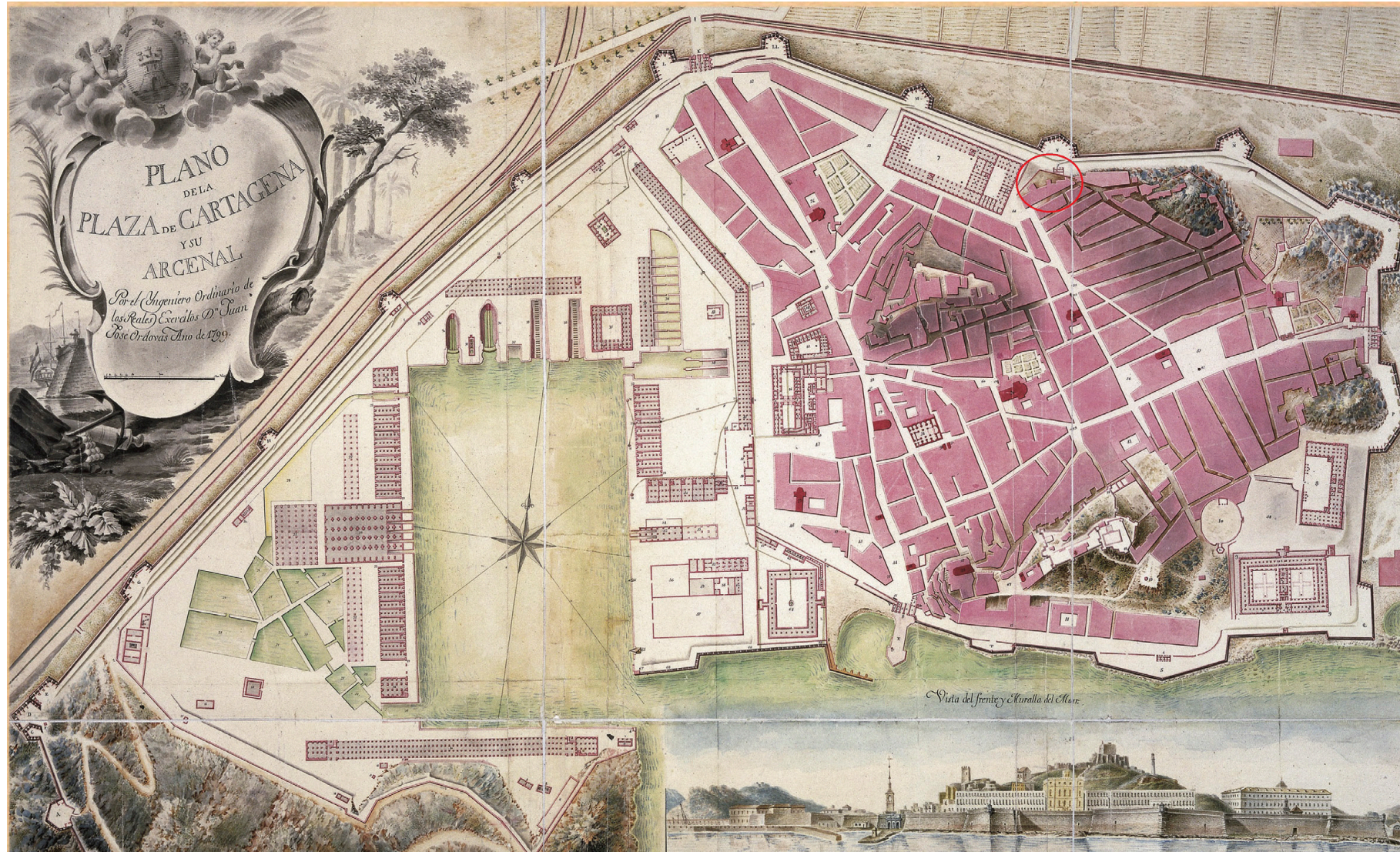
Llamada baluarte de Carlos V, Baluarte Real o Baluarte de Berwick, construida a comienzos del siglo XVIII bajo el mandato de Felipe V



N Puerta de la Sereta.
O Cabezo de la Sereta.
P Cabezo de S.ⁿ Diego.
Q Cabezo de S.ⁿ Joseph.
R Puerta de S.ⁿ Joseph.
S Cabezo de la Cruz.
T Puerta del Angel.

Plano de 1721 y ampliación de la ciudad orientada al norte

LA MURALLA



Ampliación de la zona norte del cerro de La Serreta al de Montesacro

Plano de 1799 de D. Juan José Ordovás

EL CUERPO DE GUARDIA CRISTINA

Construido posiblemente durante la Guerra de la Independencia para la dotación artillera del Baluarte nº2 de la Muralla de Carlos III.



EL CUERPO DE GUARDIA CRISTINA



ortofoto de 1928

EL REFUGIO (1936)

Dentro del denominado Plan de Conjunto de Refugios para la población civil de Cartagena, aparece el antiguo baluarte como un refugio con capacidad para 500 personas. Se que podría estar tallado con anterioridad para uso como polvorín vinculado al cuerpo de guardia.



SURTIDOR (1960) Y OTRAS CONSTRUCCIONES

Con el paso de los años se adosaron al primitivo baluarte un surtidor de petróleo y otras casetas para la venta de tabaco y prensa, lo que provocó su total ocultación y pérdida de significado como patrimonio histórico de la ciudad.



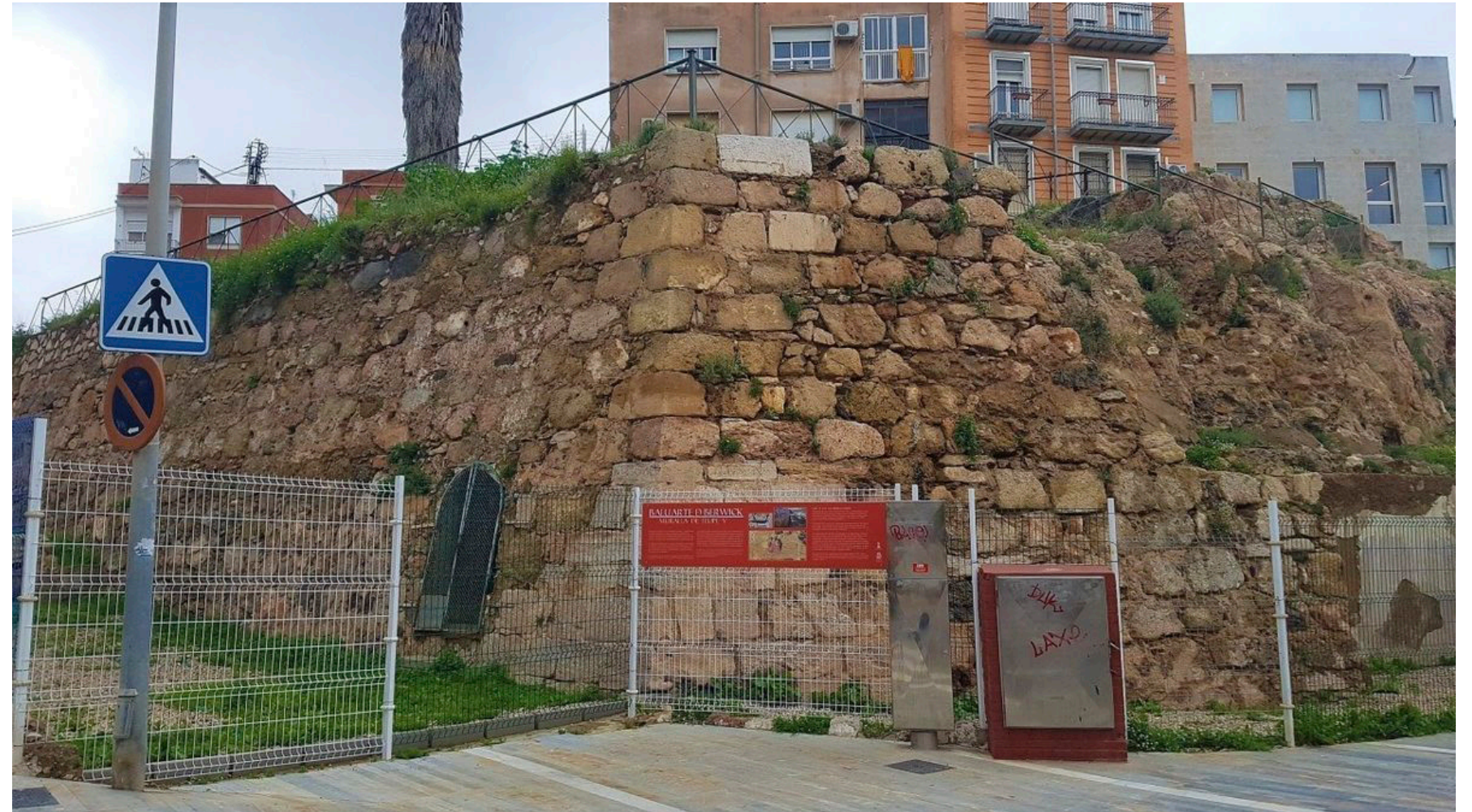
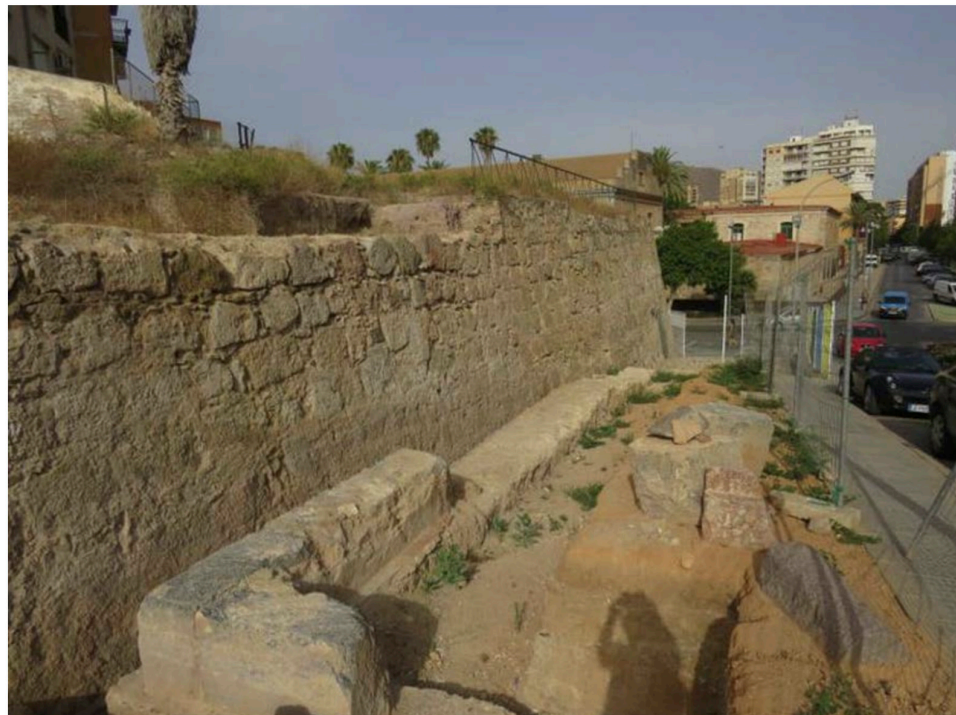
SURTIDOR (1960) Y Y OTRAS CONSTRUCCIONES

Por la cara norte se cubrió durante mucho tiempo el muro original del baluarte con un muro de mampostería de piedras de menor tamaño que las del baluarte que soportaba una calle en rampa dando acceso a la parte alta del baluarte y a la espalda de las casas

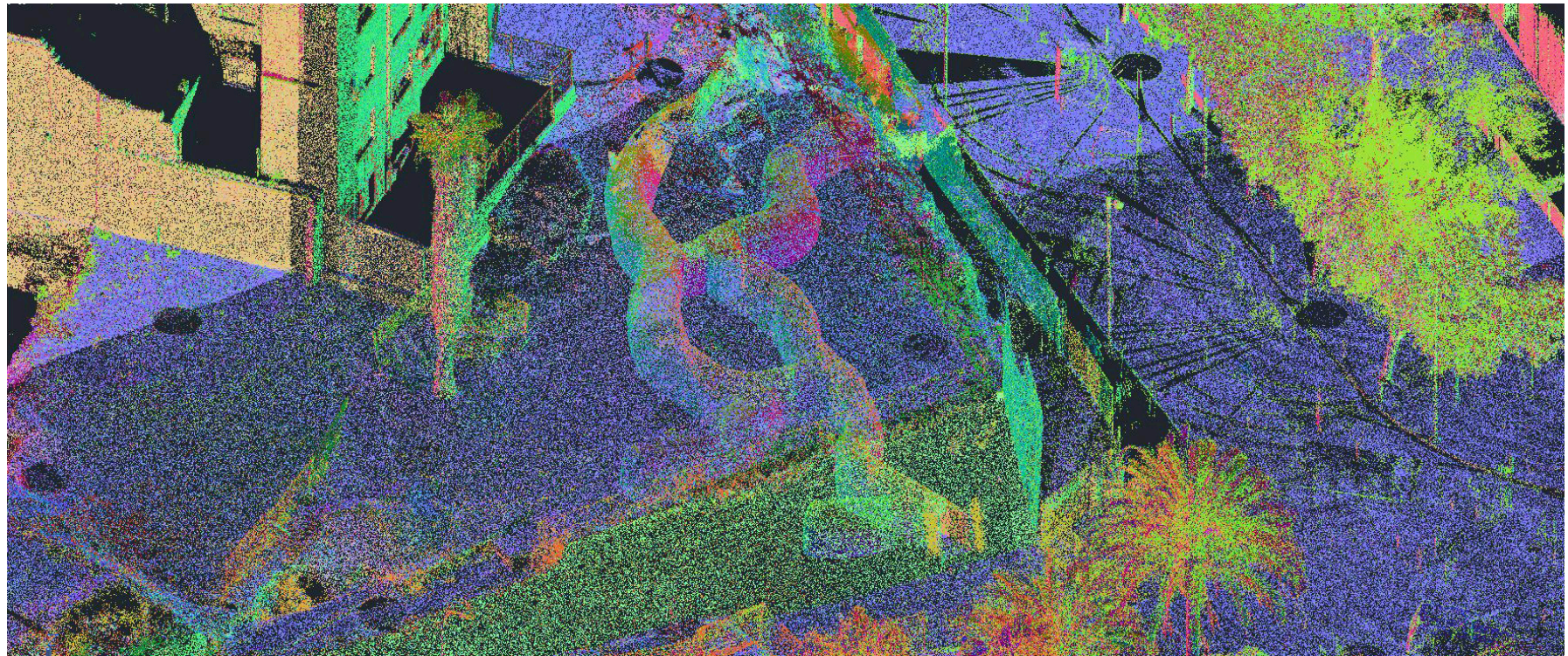
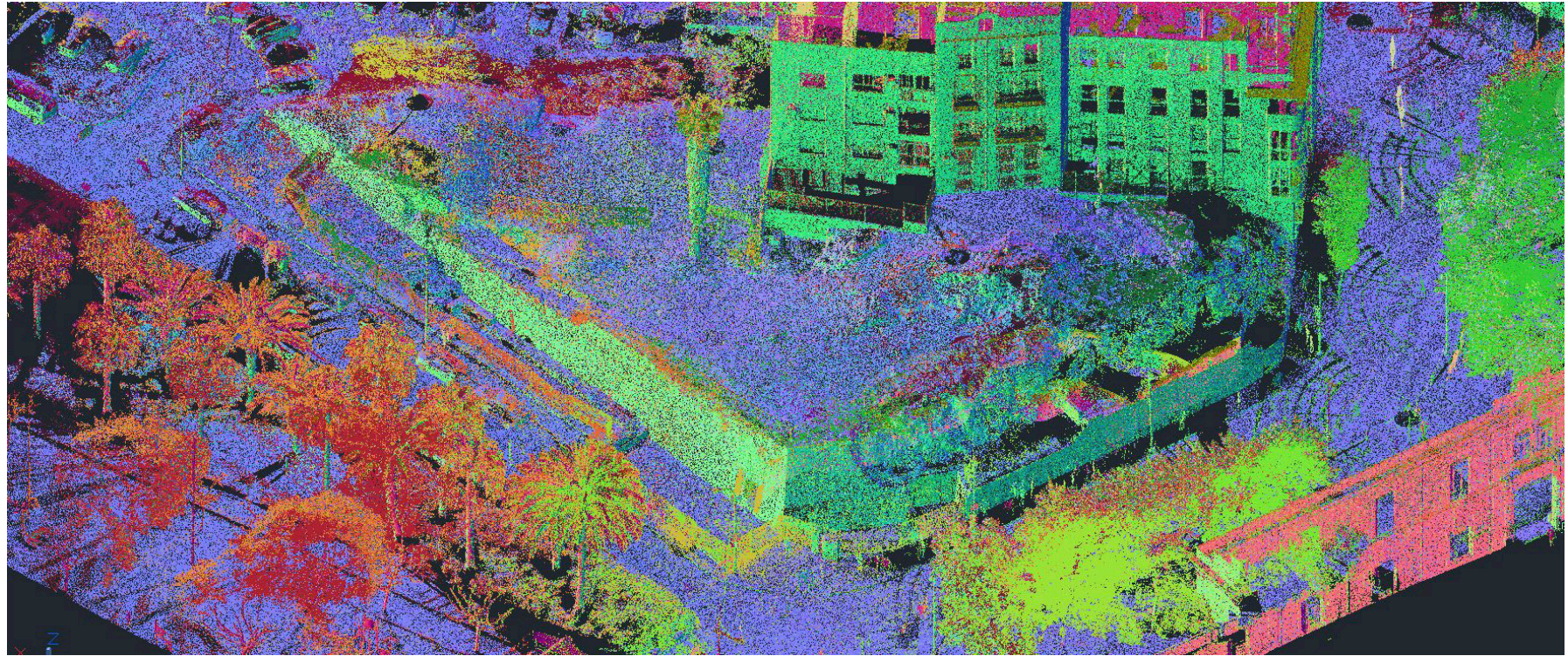


LIMPIEZA Y EXCAVACIÓN DEL BALUARTE

Fotografías de 2017 durante las obras de demolición y excavación de la calle del Pozo.

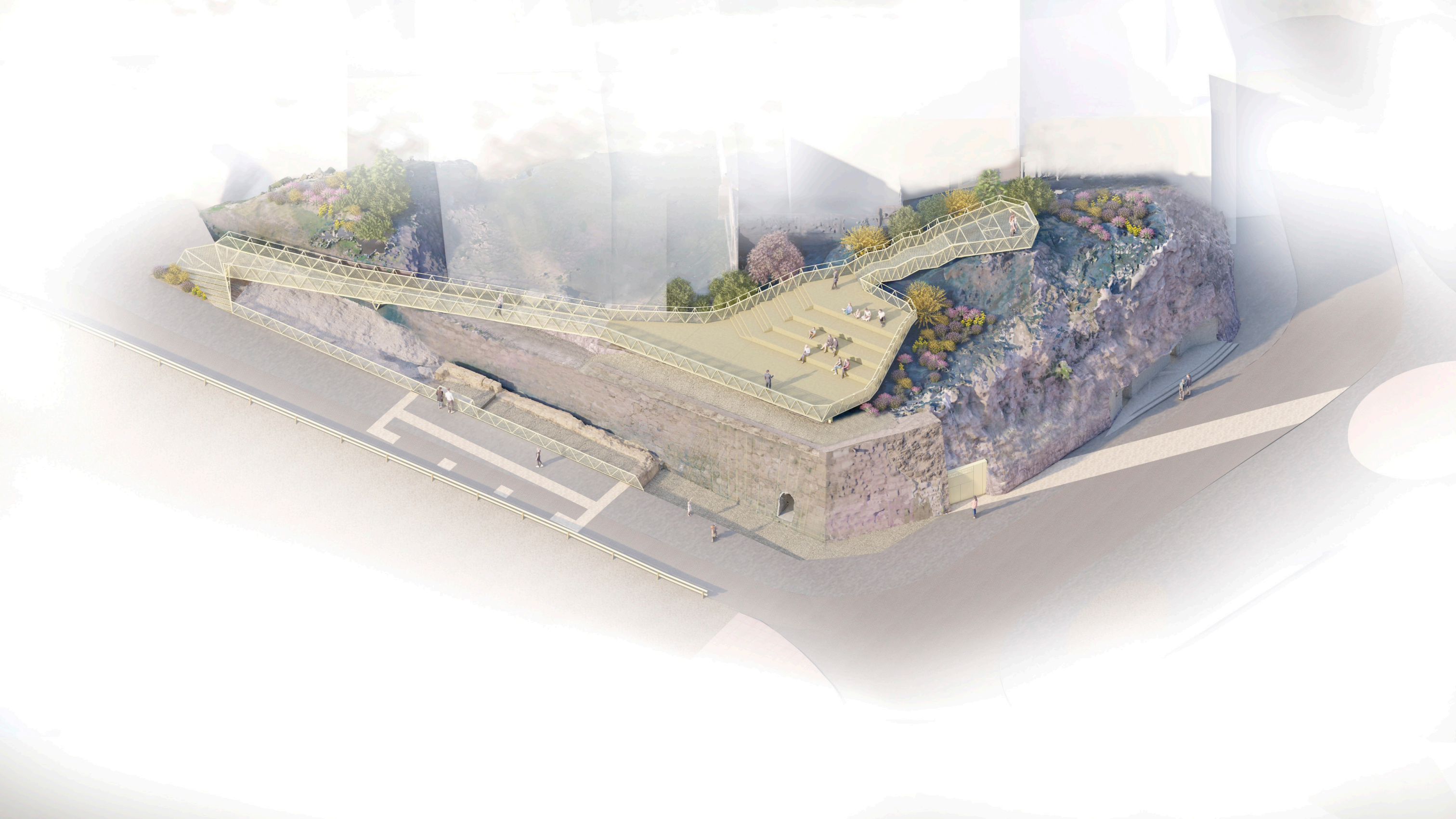


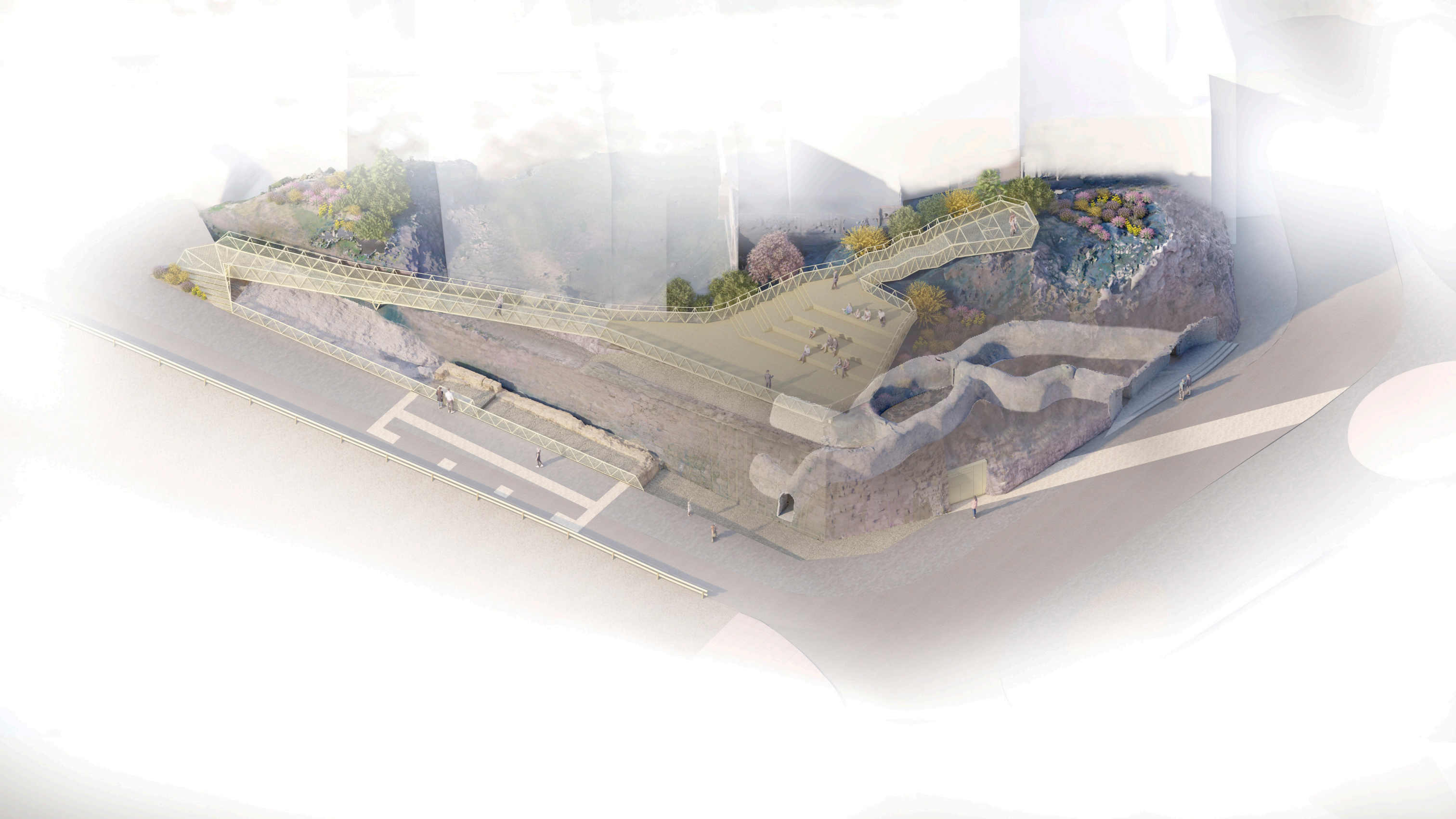
Propuesta

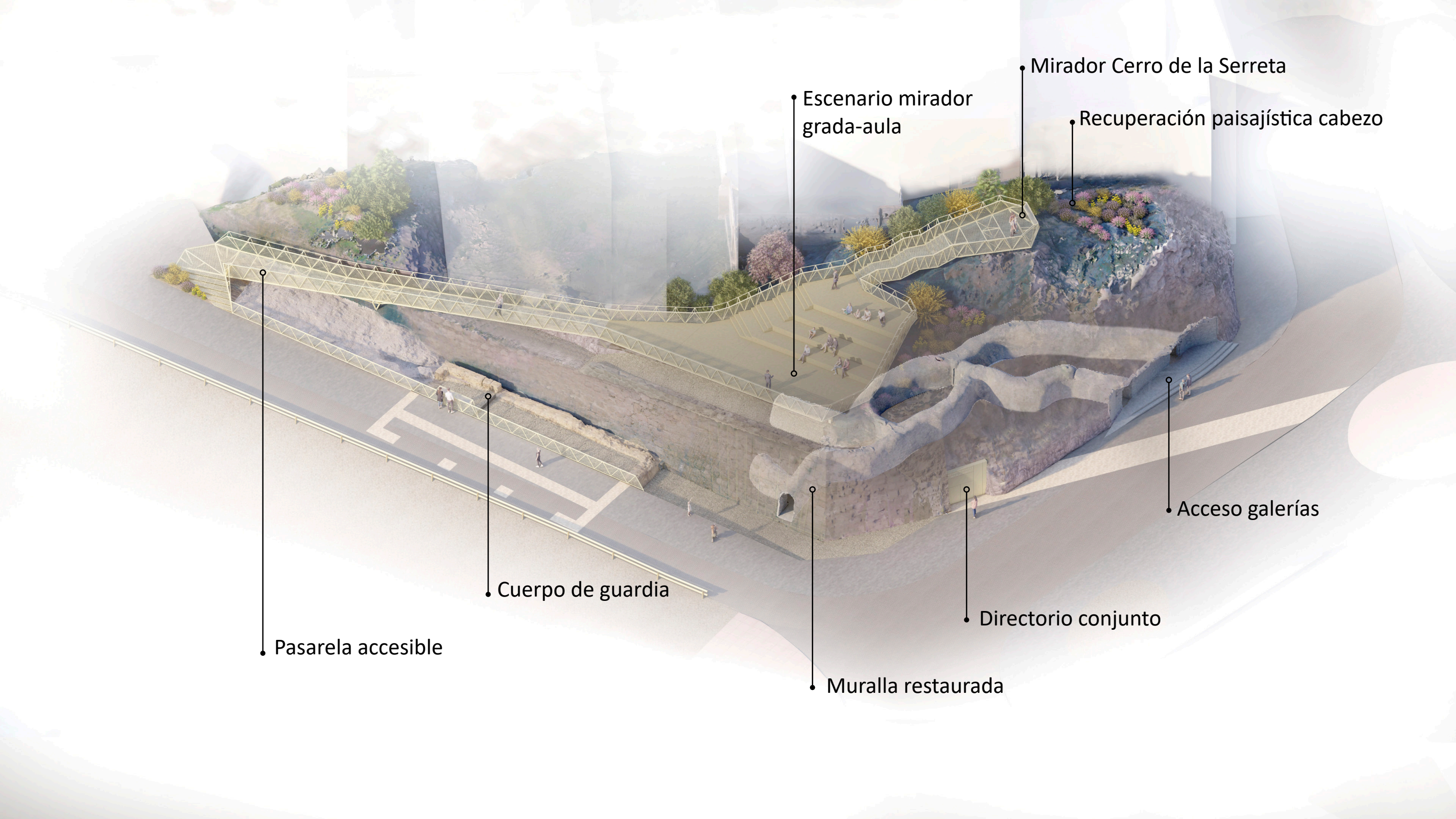




UARTE DE BERWICK
RO DE LA JERPETA







Pasarela accesible

Cuerpo de guardia

Muralla restaurada

Directorio conjunto

Acceso galerías

Escenario mirador
grada-aula

Recuperación paisajística cabezo

Mirador Cerro de la Serreta

Muralla restaurada

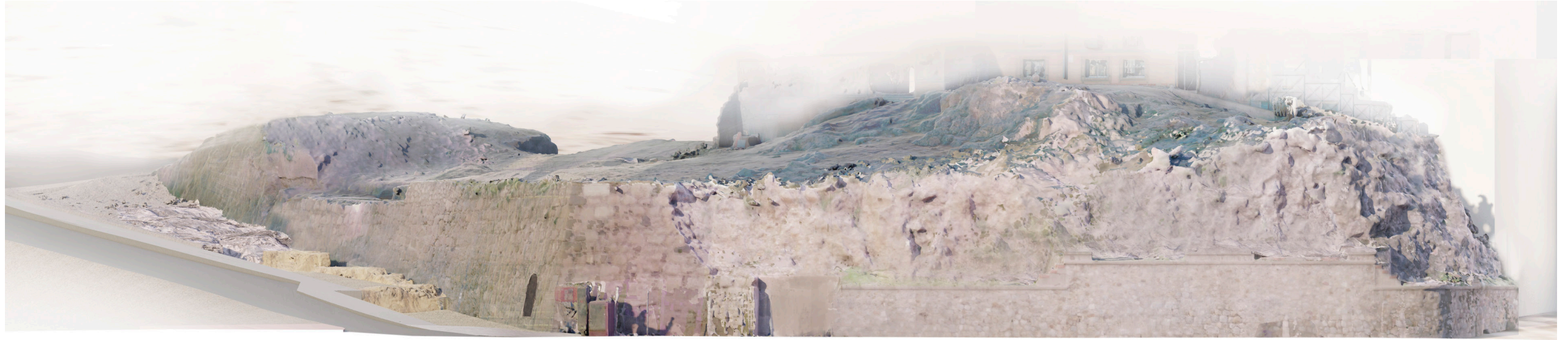


Alzado norte, estado actual



Alzado norte de la muralla, Tras la actuación

Muralla restaurada



Alzado oeste, estado actual



Alzado oeste de la muralla, Tras la actuación



12 C/ del San Juan

Cartagena, Región de Murcia

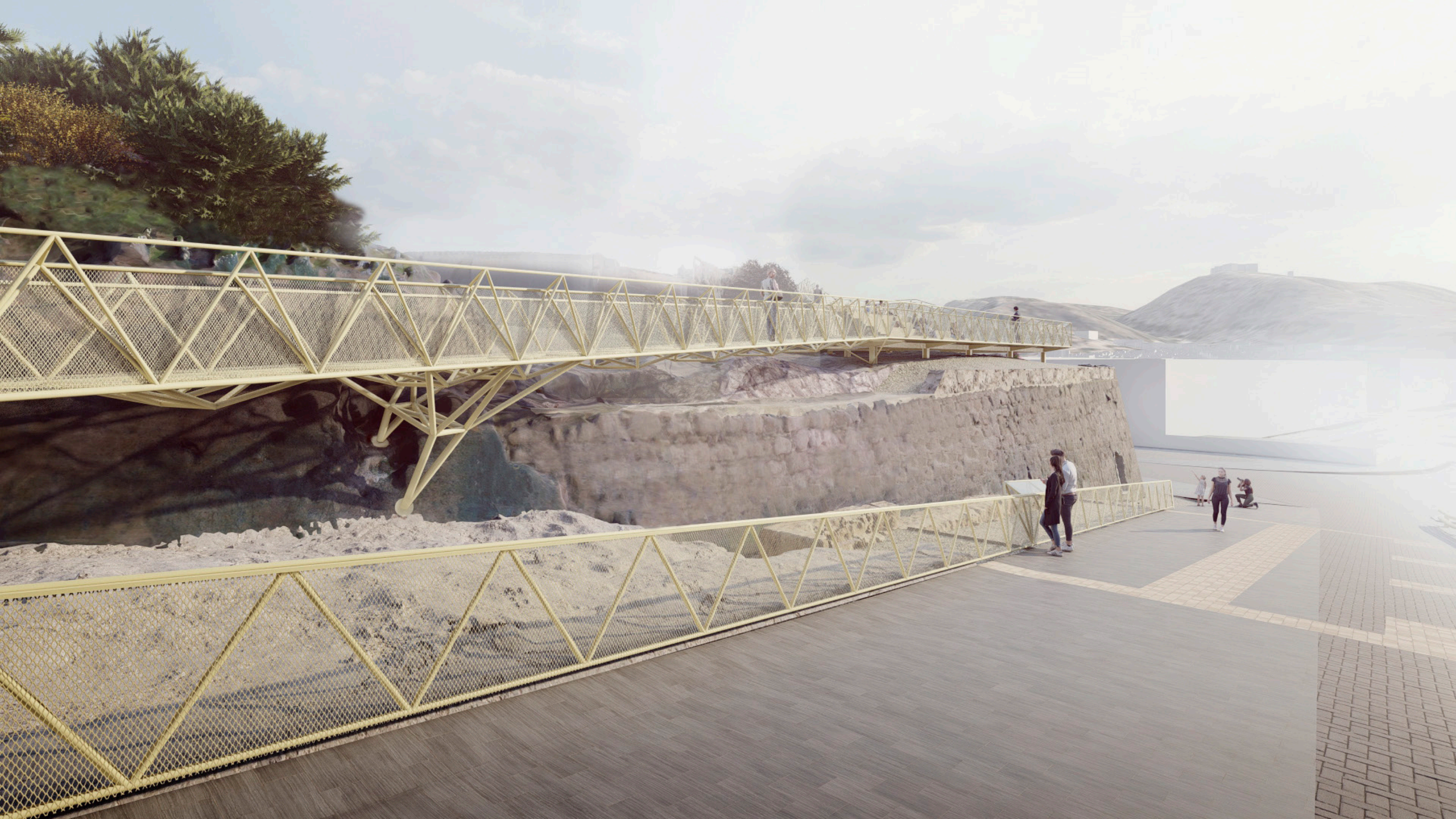
Google

Street View - may 2019

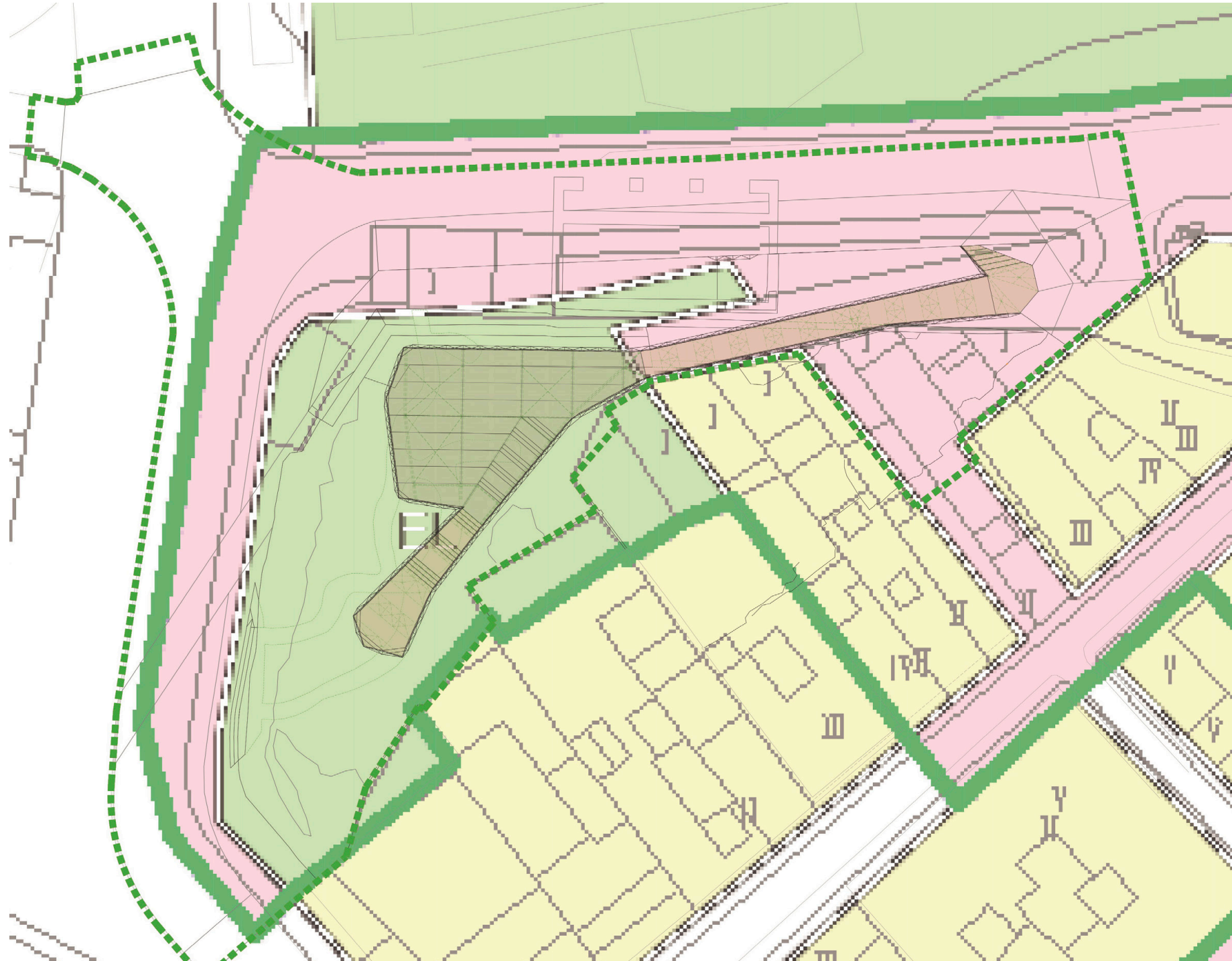




BALUARTE DE BERWICK
CERRO DE LA SERRETA



USO Y ACCESO A LA PLATAFORMA SUPERIOR DEL BALUARTE



USO Y ACCESO A LA PLATAFORMA SUPERIOR DEL BALUARTE

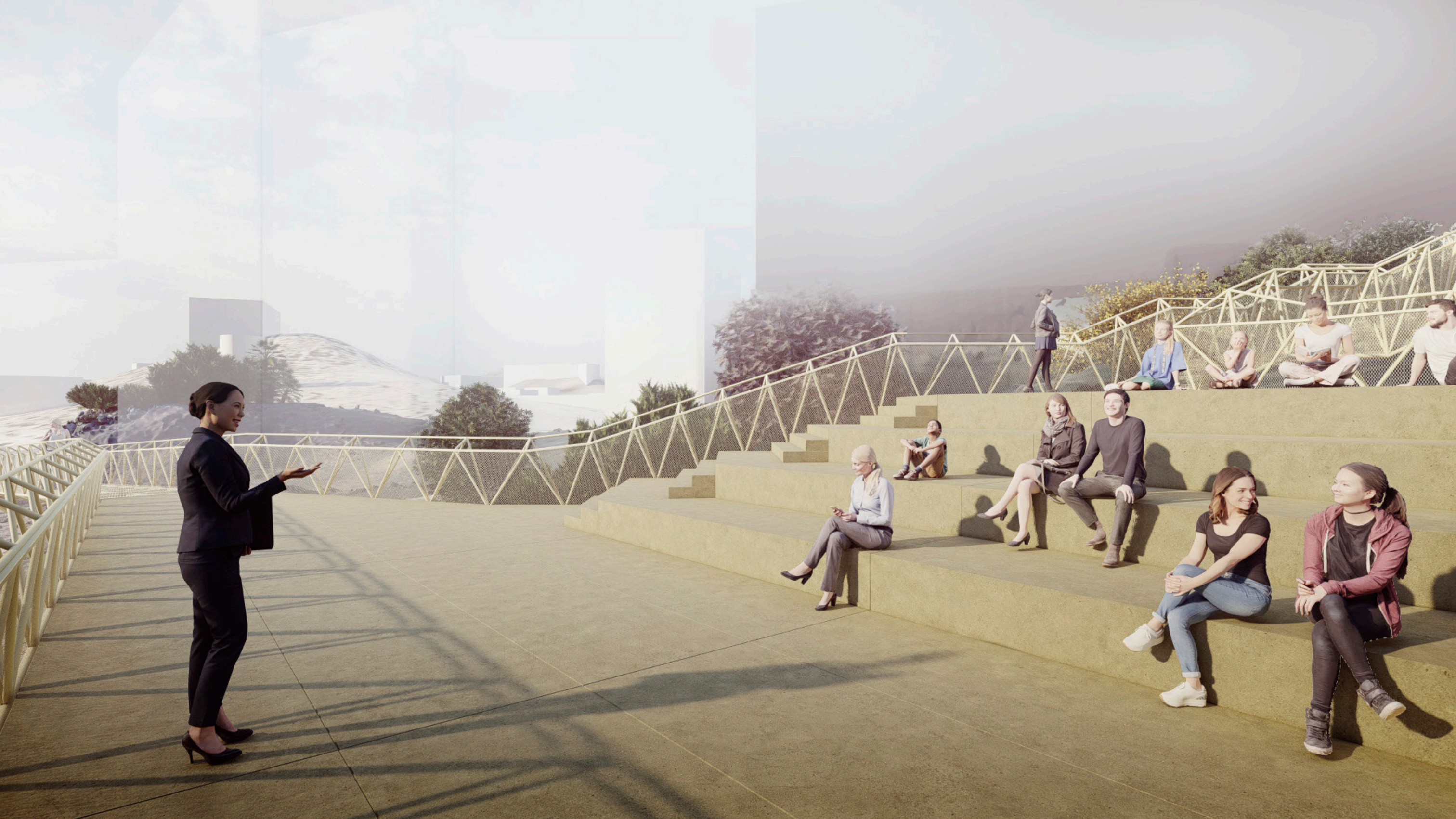














USO Y ACCESO A LAS GALERÍAS







El cerro de La Serreta es un elemento paisajístico muy característico de la zona y ligado a la historia de la ciudad. Se incorpora el paisaje natural de Cartagena en el tratamiento paisajístico del cerro, utilizando especies vegetales de la zona donde el espesor de la capa de tierra permite la plantación

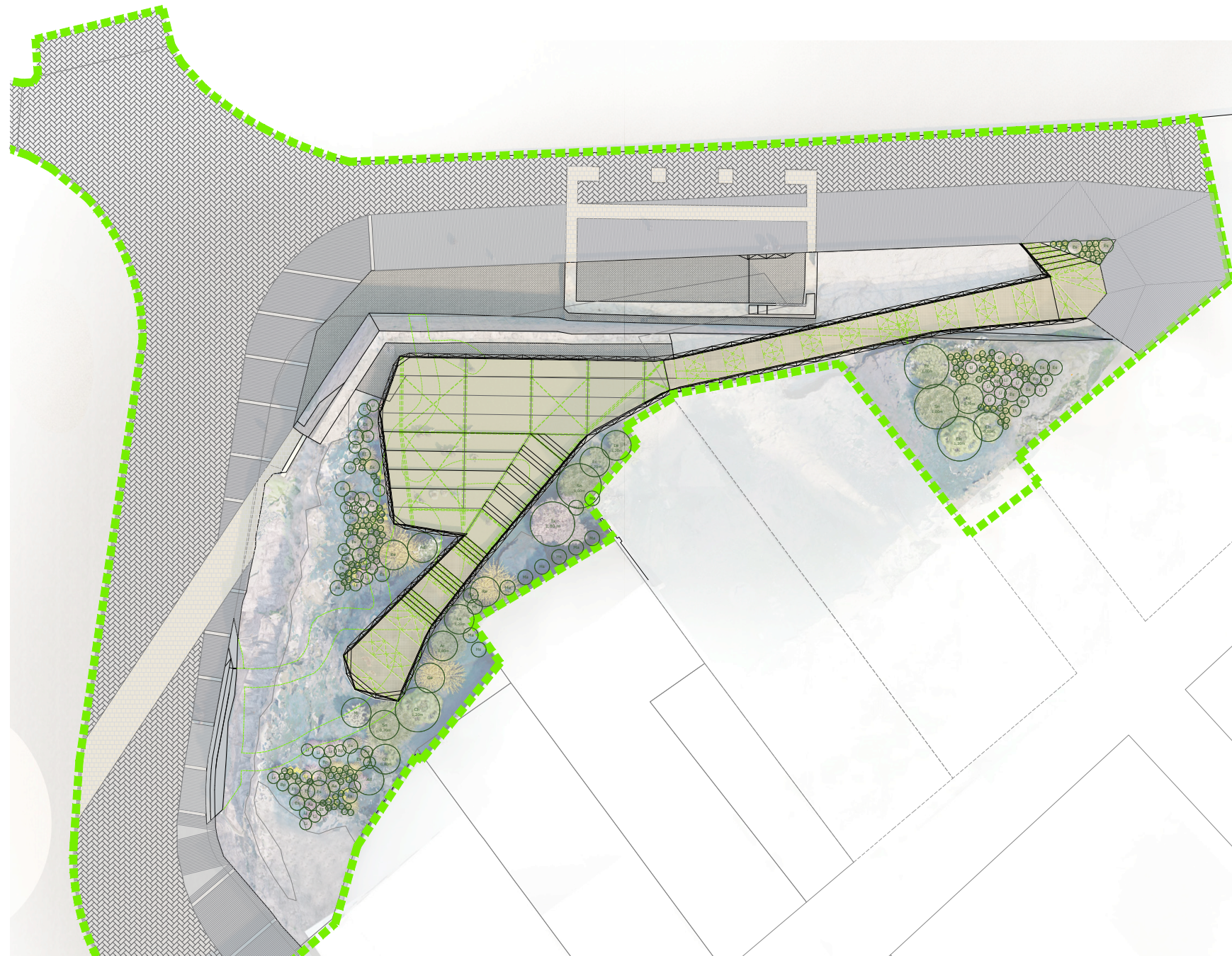


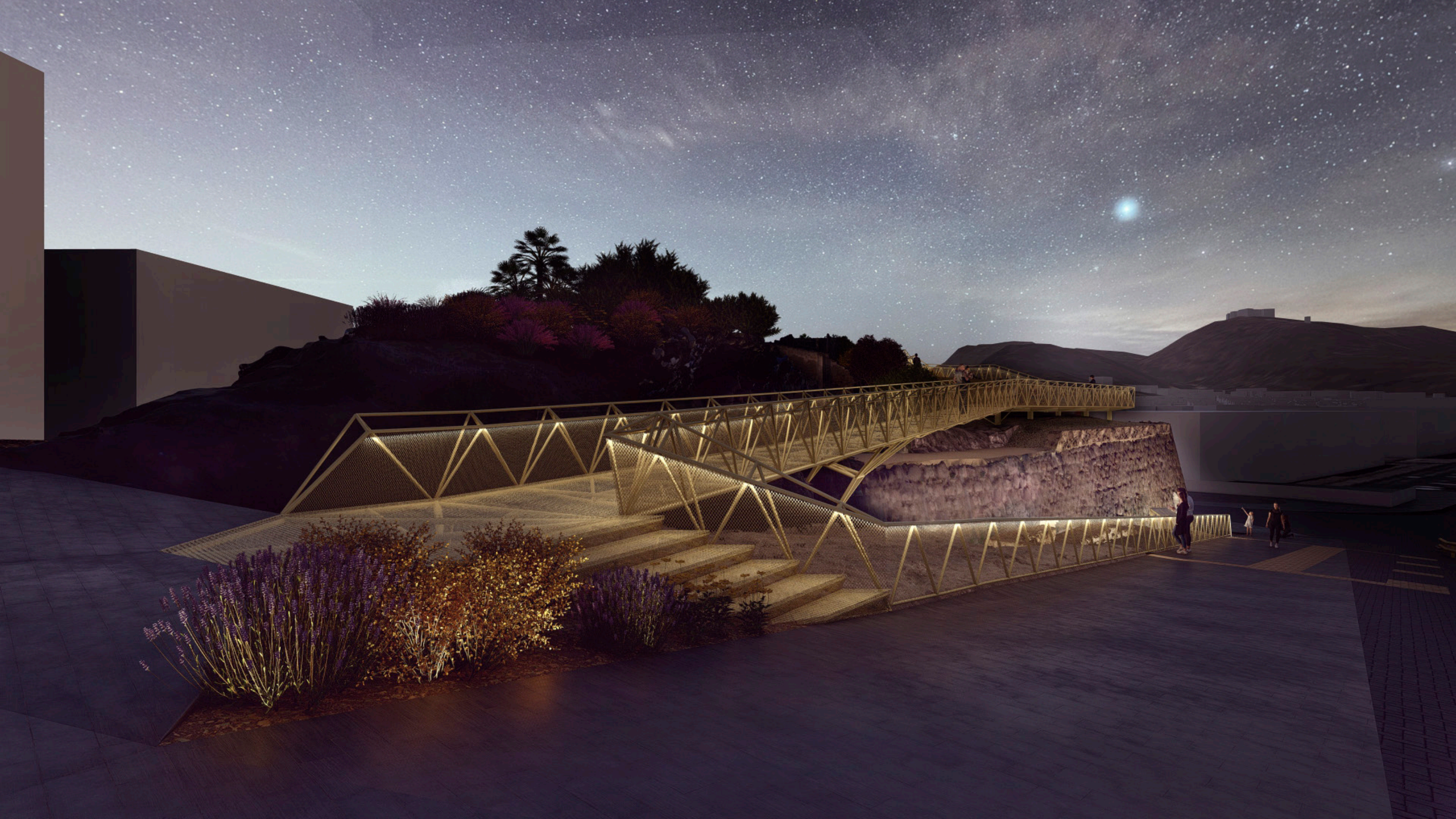
IMAGEN	REPRESENTACIÓN	NOMBRE COMÚN NOMBRE CIENTÍFICO	PORTE	ALTURA	DIÁMETRO	HEDA	PRESENTACIÓN	CALIBRE	UNIDADES ÁREA 1
	Tx	Taraxo Tamarix canariensis/gallica	Pequeño árbol Arbusto	5-8m	3-4m	Perenne	Contenedor	10 L Perímetro 8/20 cm	1=1,80m 2 Unidades
	Ch	Palmito Chamaecyparis humilis	Pequeño árbol Arbusto	2-12m	3-12m	Perenne	Capelón	Almole Almole Almole 1,20m	2 Unidades 2 Unidades
	Ac	Anísicacho Olea europaea sylvestris	Arbusto	15-20m	5-7m	Perenne	Contenedor	10 L Perímetro 8/20 cm	1=1,80m 1 Unidades
	Sc	Salvia cazorla Juniperus arbuscula sdbp. turbinata	Pequeño árbol Arbusto	1-2m	1,2m	Perenne	Contenedor	3,5 L	1=1,80m 2 Unidades
	Ec	Ervato cazorla Juniperus oxycedrus sdbp. macrocarpa	Arbusto	1-5m	1,2m	Perenne	Contenedor	3,5 L	1=1,80m 1 Unidades
	Le	Lentisco Potentilla Lantacea	Arbusto	1-3m	1,3m	Perenne	Contenedor	10 L	1=1,20m 2 Unidades
	Ad	Adella Nerium Oleander	Arbusto	2-6m	1,2m	Perenne	Contenedor	2,5 - 4,0 L	1=1,80m 2 Unidades
	Ht	Hito Myrica communis	Arbusto	3-4m	1,5-2,5m	Perenne	Contenedor	14cm ²	1=1,80m 1 Unidades
	Ra	Rotama Retama Sphaeroarpa	Arbusto	2-3m	1,5-2m	Calcico	Contenedor	14cm ²	2 Unidades
	Gn	Genista Genista vabonica	Arbusto	1m	1m	Perenne	Maceta	14cm ²	1 Unidades
	Es	Espigón Lavandula Dentata	Arbusto	0,5m	0,2-1m	Perenne	Contenedor	14cm ²	26 Unidades
	Br	Barrón Arthropelia arvensis	Herbacea	0,5-1m	0,5-0,6m	Perenne	Contenedor	17cm ²	6 Unidades
	Gd	Gail Dador Asteriscus Maritima	Herbacea	0,3-0,4m	0,15-0,4m	Perenne	Maceta	14cm ²	58 Unidades
	Lc	Lirio cretense Lirio cretense	Herbacea	0,1-0,5m	0,15-0,4m	Perenne	Almole forestal 35 almole 0,2-0,4m	14cm ²	76 Unidades
	Lm	Flor de Mayo Limonium caesium	Herbacea	0,1-0,7m	0,1-0,7m	Perenne	Contenedor	14cm ²	30 Unidades
	Lb	Lirio Brachypodium phoeniceoides	Herbacea	0,2-0,6m	0,2-0,6m	Perenne	Contenedor	14cm ²	9 Unidades
	Et	Esparto Festuca tenaxissima	Herbacea	0,4-0,7m	0,4-0,7m	Perenne	Contenedor	14cm ²	6 Unidades
	Ms	Madrova Lonicera sibirica	Arbusto trepador			Perenne	Contenedor	14cm ²	5 Unidades
	Ms	Hebra Silvestre Hebra silvestris	Arbusto trepador			Perenne	Contenedor	14cm ²	4 Unidades

IMAGEN: Fotografía representativa de la especie
 REPRESENTACIÓN: Símbolo de situación en el plano
 NOMBRE COMÚN/NOMBRE CIENTÍFICO: Nomenclatura de identificación de especie
 PORTE: Clasificación de especie según su porte entre árboles, arbustos y herbáceas
 ALTURA: Altura estimada que pueden alcanzar en su edad adulta
 DIÁMETRO: Diámetro estimado que pueden alcanzar en su edad adulta
 HEDA: Especificación entre perenne o caduca
 CALIBRE: Calibre mínimo para la plantación. La presentación puede variar si la dirección facultativa está de acuerdo
 UNIDADES: Número de especies necesarias en toda la obra

* NOTA IMPORTANTE: Dadas las condiciones del terreno físico, la situación exacta de los ejemplares podrá variar para adaptarse a mejores condiciones de sustrato. Estos cambios deberán ser consultados con la dirección facultativa, así como otros cambios en cuanto a elección de especies o calibres por disponibilidad en mercado.



BALUARTE DE BERWICK Y
TERRO DE LA SERRETA

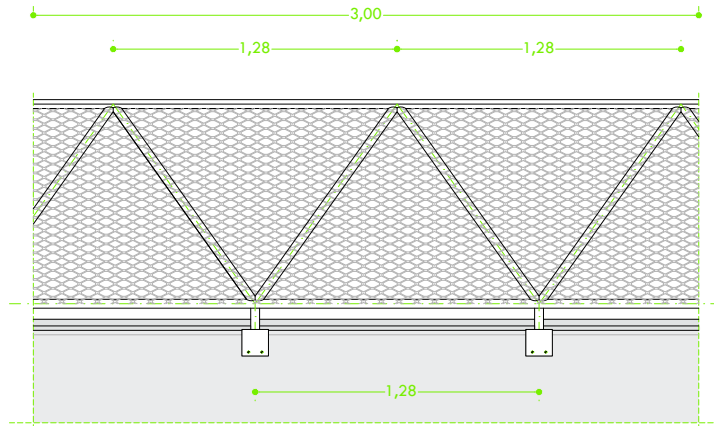
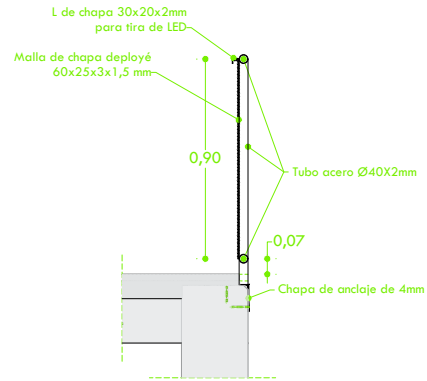






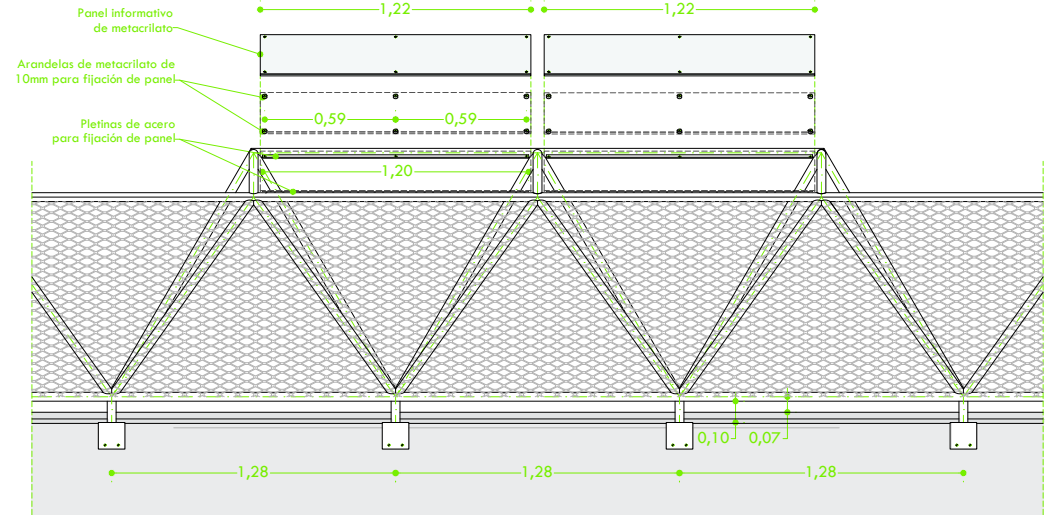
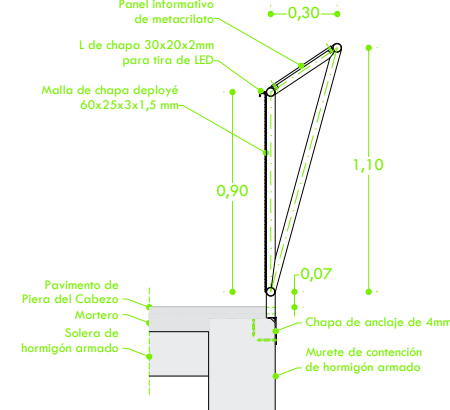
Todas las tablas son de chapa perforada de acero galvanizado y pintadas en color RAL 1001

Barandilla B1
Longitud ≈ 28,50m



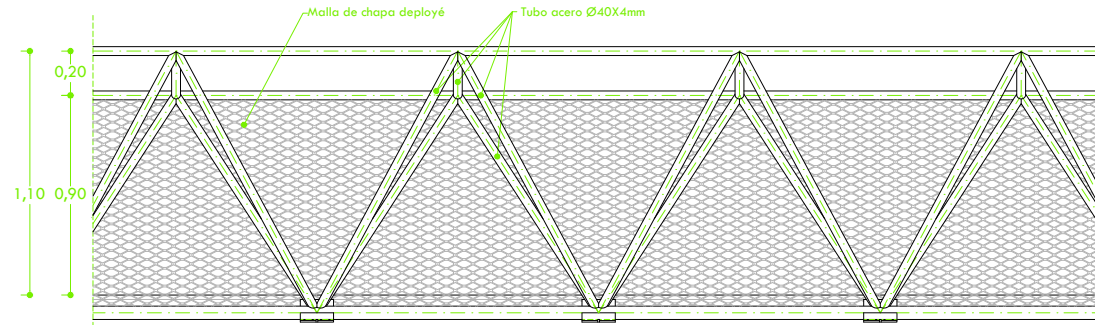
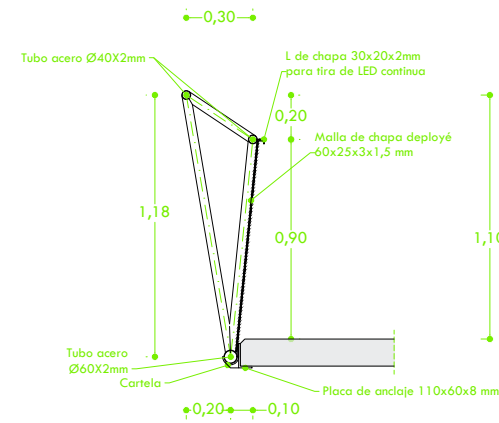
Todos los tubos que conforman la barandilla son Ø40x2 mm
Todos los elementos (tubos, chapas y perfiles) son de acero galvanizado y pintados en color RAL 1001

Barandilla B2
Longitud ≈ 7,58m



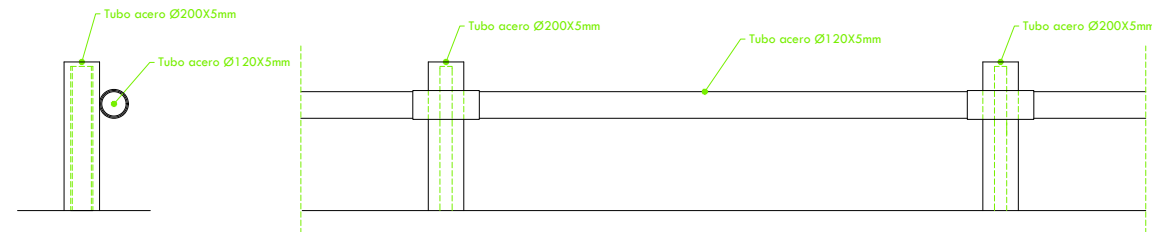
Todos los tubos que conforman la barandilla son Ø40x2 mm
Todos los elementos (tubos, chapas y perfiles) son de acero galvanizado y pintados en color RAL 1001

Barandilla B3
Longitud ≈ 137,71m

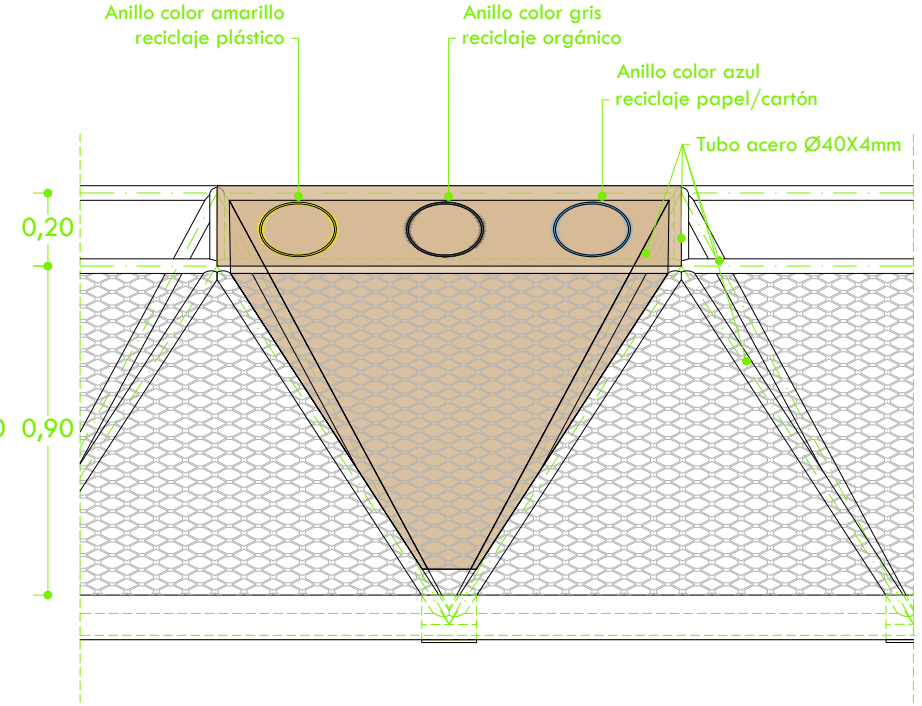
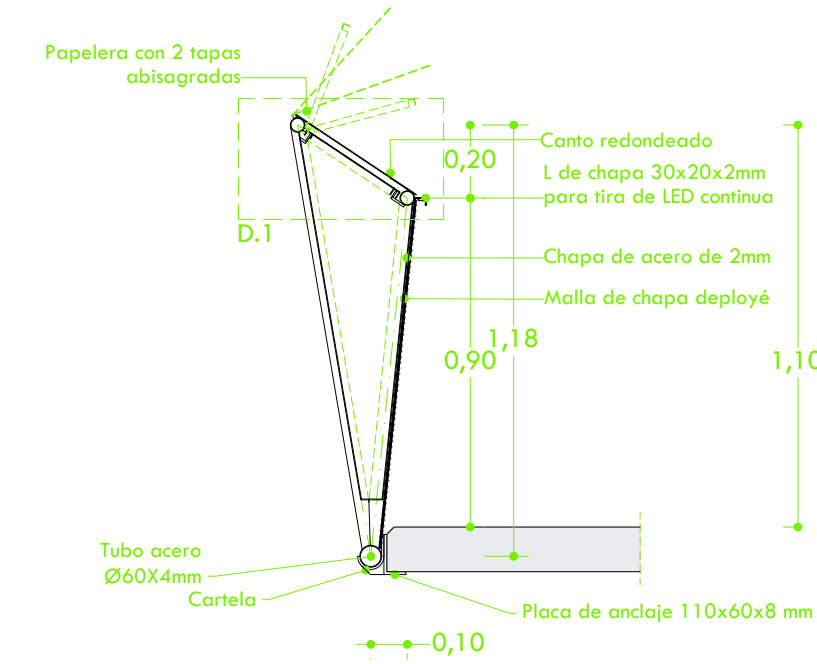


Todos los tubos que conforman la barandilla son Ø40x2 mm
Todos los elementos (tubos, chapas y perfiles) son de acero galvanizado y pintados en color RAL 1001

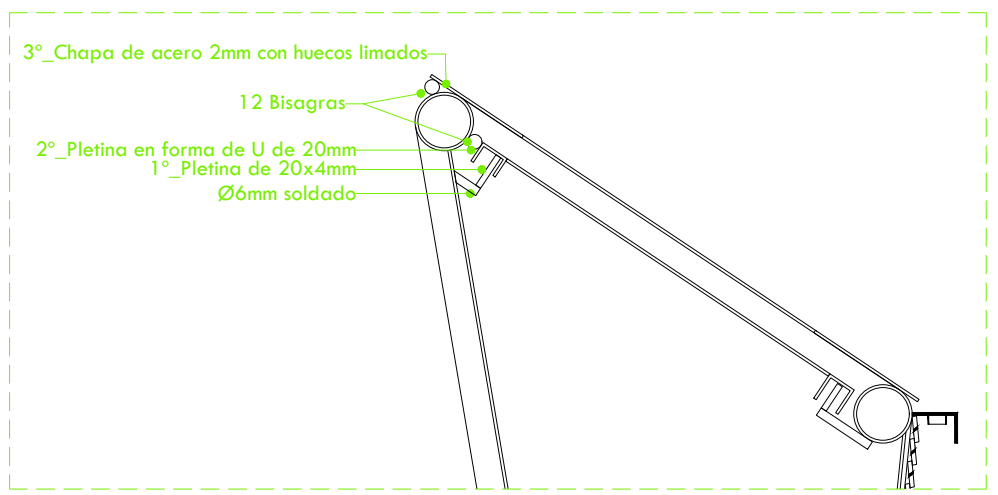
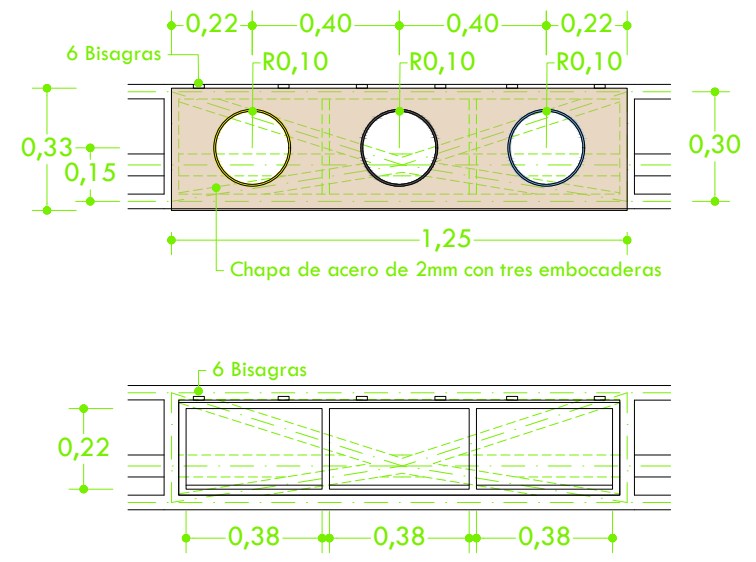
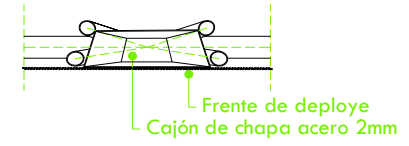
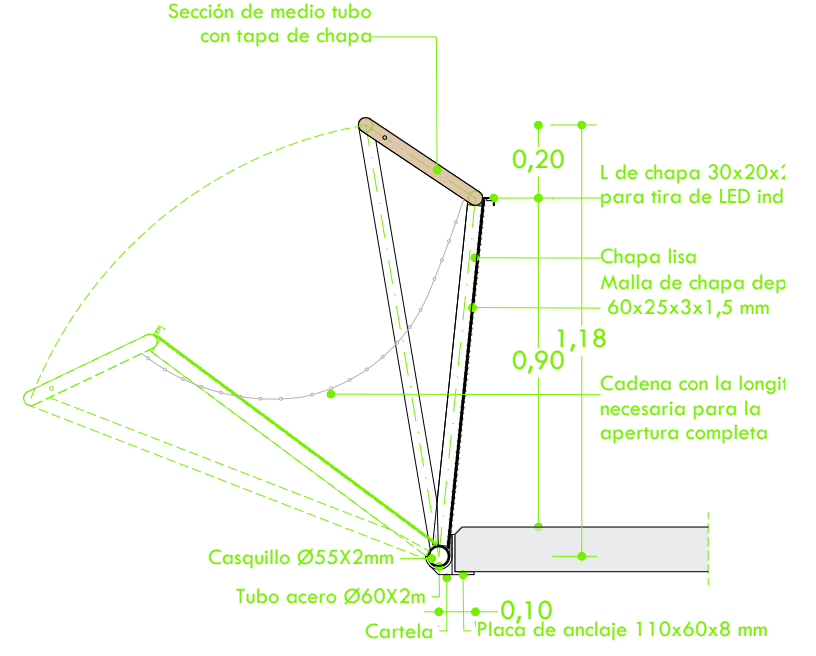
Barrera de protección BP
Longitud ≈ 95,15m



Papelera de chapa PA
 Papelera de 3 residuos integrada en tramo de barandilla



Puerta de mantenimiento P2
 Puerta de mantenimiento de apertura >90°





BALUARTE DE BERWICK Y
CERRO DE LA SERRETA



MUCHAS GRACIAS

PROYECTA:

Santa + Cruz
ARQUITECTURA

PROMUEVE:

Ayuntamiento de Cartagena

